

ГАРАНЦИОННА КАРТА

Артикул: Овлажнител за въздух TWE H-2A Сериен № _____

Дата на закупуване: _____ Търговски обект: _____

Купувач: _____ Подпис: _____

Гаранционни условия:

1. Гаранционният период е 24 месеца и е валиден от датата на закупуване на уреда.
2. Уредът е предназначен за използване според указанията в ръководството. Спазването на указанията в ръководството на уреда е неразделна част от гаранционните условия.
3. Гаранцията покрива единствено дефекти произтичащи от несъответствия в изработката или материалите вложени от производителя, при правилна употреба на уреда по предназначение.
4. Претенции за некомплектваност се удовлетворяват само в момента на закупуване.
5. Транспортни повреди не се признават, след като уредът е бил закупен и е напуснал търговския обект.
6. Рискът от повреди по време на транспортиране до и от сервиз е за сметка на купувача.
7. Гаранционното обслужване не включва периодични проверки, профилактики, почистване на уреда или отделни негови възли и смяна на консумативи.
8. На гаранция не подлежат консумативите, аксесоарите и всички отделящи се от основния корпус части, бързо износващи се части, всички стъклени, гумени и пластмасови части.
9. При необходимост от подмяна на уреда (при невъзможност за ремонт), същият трябва да бъде върнат с всички аксесоари, с които е бил закупен. Купувачът е длъжен да представи оригинална гаранционна карта и оригинални касова бележка или фактура. В противен случай може да бъде отказана подмяна.
10. При подмяна на уреда с нов е валиден остатъчният период на гаранция, считано от първоначалната дата на закупуване на първия.
11. Ръжда, корозия, окисление или друга промяна от външни въздействия на метални части, както и нарушена цялост на бояджийско или друго защитно или декоративно покритие не подлежат на гаранционно обслужване.

Безплатно гаранционно обслужване може да бъде отказано в следните случаи:

12. Неспазване на специфичните и общите изисквания за безопасност, неправилно съхранение, климатични и други външни въздействия, и работа в агресивна среда;
13. При повреди предизвикани от стихийни бедствия (пожар, наводнение, буря, земетресение и др.);
14. При повреди в следствие на токови удари и нестандартни захранващи напрежения.
15. При установяване на повреди причинени от механични увреждания по корпуса на уреда или отделни негови възли.
16. При нанесени конструктивни изменения в уреда независимо от вида им.
17. При използване на уреда не по предназначение.
18. При опит за отстраняване на дефекти (ремонт) от неоторизирани лица (организации) и/или при използване на части, които не са одобрени от производителя, вносителя или сервиза.
29. При неправилно свързване, както и при неспазване изискванията за монтаж и експлоатация, посочени в гаранционните условия и в ръководството.
20. При повреди дължащи се на сажди, прах, варовик, строителни материали, мазнини, почистваща козметика, химически субстанции, обработка с агресивни и абразивни материали, както и от насекоми, гризачи, птици, влечуги, домашни и други животни и техните продукти и др.
21. Повреди причинени в следствие на небрежно боравене или непочистване.
22. При несъответствие на данните в гаранционната карта (фактурата) и етикета върху уреда, както и ако бъде установено подправяне или опит за подправяне на гаранционната карта или серийния номер на уреда.

Допълнителни условия:

23. При подмяна на повредени части на уреда, същите не се връщат на купувача и остават в сервиза за отчетност.

Вносител и централен сервиз:

«Транс Уърлд Европа» ООД, адрес: 1517 София, Бул. «Владимир Вазов» №25, телефон: 029454717, Интернет: <http://twe.bg>, е-поща: sr@twe.bg, twe@mail.bg



Овлажнител за въздух

TWE H-2A



Ръководство на потребителя

Да се прочете преди употреба на уреда и да се пази за последващи справки.

Съдържание

Въведение	1
Описание на уреда	1
Безопасност и правила за работа	1 – 2
Употреба на уреда	2
Грижи и обслужване	2 – 3
Правилно разположение и съхранение	3 – 4
Диагностика	4
Спецификация.....	4

върху която се поставя уреда да е твърда, гладка и равна. Не трябва да се поставя върху подложка, покривка, възглавница или друга мека материя, която може да блокира въздушните отвори или да предизвика нестабилност на уреда.

Важно: Уредът трябва да се съхранява изправен вертикално, с изключен от контакта щепсел, изпразнен резервоар и защитен по подходящ начин от натрупване на прах. Гъбичката на ароматизатора трябва да бъде обилно измита със сапун и вода преди съхраняване.

Диагностика

Препоръки за първична диагностика при съмнения за отклонение от нормалната работа на уреда, отстраними без да е необходим сервиз.

Проблем	Възможна причина	Действие
Уредът не работи.	Уредът не може да се пусне.	Уредът не е включен в контакта или няма захранване в контакта, или в мрежата.
	Уредът не е пуснат.	Уредът да се пусне да работи. След прекъсване на захранването уредът не подновява работата си.
Усеща се странна миризма.	Чисто нов уред.	Резервоарът да се остави без капак на хладно и сухо място за около 12 часа.
	Много престояла вода.	Водата да се изхвърли от резервоара и ваната, след което стените на резервоара и ваната да се почистят.
Чува се нетипичен шум при работа.	Резервоарът не е наместен.	Резервоарът да се постави правилно във ваничката.
	Има малко вода в резервоара.	Да се долее вода в резервоара.
	Уредът не е стъпил на всичките си опори.	Уредът да се разположи така, че да е стъпил на всичките си опори.

Спецификация

Модел	TWE H-2A SH201
Мрежово захранване	~ 220 V, 50 Hz
Капацитет на овлажняване	300 mL/h
Консумирана мощност ма кс.	25 W
Подходяща площ на помещението	30 m ²
Нива на шум мин./макс.	25/38 dB
Вместимост на резервоара	3,5 L
Работна температура и отн. влажност	от 5 до 40 °C, до 80%
Нето тегло	1,5 kg
Размери Ш × Д × В	20,0 × 17,0 × 28,0 cm

Внимание! Недопустимо е уредът да се използва извън границите на указания от производителя захранване, работна температура и влажност.

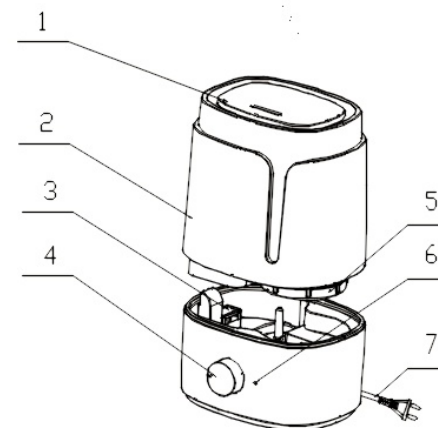
Въведение

Овлажнителят за въздух е модерен, тих, икономичен и лесен за употреба уред за повишаване относителната влажност на въздуха в затворени помещения. Уредът осигурява контролирано овлажняване на въздуха като едновременно с това може допълнително да ароматизира въздуха. Подходящ е за бебешки и детски стаи, спални, дневни, учебни и работни стаи, кабинети, помещения за спорт и фитнес и др.

Овлажняването се осъществява чрез студена водна мъгла и спомага за комфорта при продължителен престой в условия, в които въздухът има по-ниска от нормалната за човек относителна влажност. Силата на струята водна мъгла може да се променя с помощта на механичен регулатор.

Кутиятка за етерични масла дава възможност чрез водната мъгла да се изпускат в помещението желан естествен аромат.

Описание на уреда



1. Изпускателни дюзи
2. Резервоар за вода
3. Кутийка за етерични масла
4. Регулатор на струята водна мъгла
5. Капак на резервоара за вода
6. Светлинен индикатор
7. Захранващ кабел

Безопасност и правила за работа

Необходимо е стриктното спазване на следните изисквания за правилна употреба и безопасност на работа, за избягване нанасянето на телесни повреди и материални щети, както и предизвикването на повреди в уреда.

1. При преместване, съхраняване и обслужване, уредът трябва да бъде изключен от захранващата мрежа. Преди транспортиране или съхранение водата трябва предварително да се излее от резервоара и ваничката.
2. След изваждане от опаковката, уредът трябва да престои на стайна температура до 2 часа, за да се темперира преди да бъде включен в мрежата и пуснат да работи. Уредът не трябва да се използва в помещения с много големи температурни колебания за избягване кондензирането на вода по електрическите и електронни компоненти във вътрешността на уреда и причиняване на повреда.

3. Уредът трябва да се постави на хоризонтална, стабилна, суха и равна повърхност, стъпил равномерно върху всичките си опори.
4. Недопустимо е боравенето със захранващия кабел и щепсела с мокри ръце.
5. Уредът трябва да се включи директно в контакт, отговарящ на БДС. Да не се включва в разклонител заедно с големи консуматори на електроенергия.
6. Уредът не е предвиден за използване от деца или от лица с нарушени възприятия, с физическа или умствена обремененост, без отговорен за тяхната безопасност придружител, както и от лица, които не са запознати с ръководството.
7. Не трябва да се бърка с пръсти или предмети във въздушните отвори и във вътрешността на уреда.
8. Не трябва да се сядат или стъпват върху уреда. Не трябва да се поставят върху него никакви предмети.
9. Недопустимо е блокирането по време на работа на входящия и изходящия въздушни отвори поради опасност от прегряване и причиняване на повреда.
10. Уредът не трябва да се изключва от контакта докато работи, а трябва първо да бъде спряна от бутона за вкл./изкл.
11. Недопустима е употребата на уреда в близост до корозивни, запалими или избухливи материали, в химически агресивна среда, както и в условия на висока въздушна влажност и температура на въздуха извън предписания диапазон.
12. Недопустимо е мокренето, пръскането и поливането на уреда с вода или други течности. Недопустимо е преминаването на течност през уреда.
13. Недопустима е употребата на уреда по време на строително-ремонтни дейности и всякакви други, свързани с отстраняването на прах, сажди, газове и други въздушни замърсители.
14. Уредът не трябва да се използва, ако в помещението е разпръснат репелент за насекоми.
15. Уредът не може да се използва за каквито и да е други цели, различни от описаните в това ръководство.
16. Недопустимо е да се добавят етерични масла и каквито и да е химически вещества директно във водата или във вътрешността на уреда, или по която и да е част на корпуса.
17. При нарушена цялост на захранващия кабел или щепсела, уредът да се изключи от контакта и да се предаде в упълномощен сервиз указан в гаранцията.
18. Ако уредът бъде инцидентно бутнат докато в резервоара има вода, незабавно да се изключи от контакта и остави да изсъхне напълно преди да се използва пак.

Употреба на уреда

След отстраняване елементите на опаковката, уредът се разполага правилно и се подготвя за употреба, както следва.

- Водният резервоар се издърпва внимателно с две ръце нагоре.
- Резервоарът се обръща с дъното нагоре, развива се капакът и резервоарът се напълва с дестилирана, дейонизирана, или пречистена вода с температура до 40 °С. Капакът се завива плътно, резервоарът се обръща в изходна позиция и се монтира с две ръце правилно и докрай на мястото му в уреда.
- За използване функцията „Ароматизиране на въздуха“, е необходимо кутийката на ароматизатора да се извади от мястото ѝ. Върху гъбичката, намираща се в кутийката, се нанасят 1 – 2 капки етерично масло, след което кутийката се поставя на мястото ѝ.

Включва се захранващият кабел в контакта и уредът е готов за употреба. Управлението на уреда се осъществява чрез регулатора върху лицевия панел.

Грижи и обслужване

Внимание! Преди обслужване уредът задължително се спира и изключва от контакта.

Почистване на резонатора: Резонаторът е активният елемент, който предизвиква образуването на водна мъгла. Той се намира на дъното на ваничката и изглежда като метален диск. Резонаторът трябва да се поддържа винаги чист, защото натрупването на замърсяване по повърхността му пречи на образуването на водна мъгла. Когато вместо дестилирана,

дейонизирана или пречистена се използва чешмяна вода, бързо може да се образува налеп от мръсотия или котлен камък заради разтворени замърсявания или повишена твърдост на водата. За почистване може да се използва подходящ препарат и мека четка. Препаратът се нанася върху резонатора, добавя се вода (според инструкциите на препарата) и внимателно се изчаква до отстраняването на налепа. След това се изплаква двукратно с чиста вода. Вместо препарат може да е използвана и оцет или разреден разтвор на лимонтузу за почистване на котления камък.

Внимание! Повърхността на резонатора не трябва да се докосва с остри, твърди и абразивни материали, защото това може да предизвика непоправима повреда. Не е допустима употребата на киселини, основи и разтворители за почистването на резонатора.

Почистване на корпуса: Корпусът може да се почиства периодично с леко навлажнена с разреден сапунен разтвор кърпа. Трябва да се внимава капки или течност да не проникват във вътрешността на долната част на уреда през отворите.

Недопустимо е да се пръска с аерозолни препарати, почистваща козметика или ароматизатори във вътрешността на уреда!

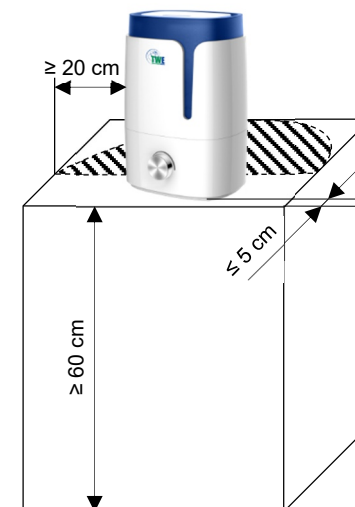
Недопустимо е използването на разтворители, разреждатели, абразивни и разяждащи вещества за почистване на корпуса.

Почистване на резервоара и ваничката: Препоръчва се резервоарът и ваничката да се почистват възможно по-често, препоръчително един до два пъти седмично при честа или ежедневна употреба. С мека кърпа или домакинска гъба се забърсват вътрешните стени на резервоара и ваничката така, че налепите да се отстранят от повърхността. Може да се използва и мека домакинска гъба.

Недопустимо е използването на разтворители, разреждатели, абразивни и разяждащи вещества за почистване на резервоара и ваничката.

Правилно разположение и съхранение

Необходимо за правилната работа на уреда е да се разположи с отстояния от околните предмети, както е показано на схемата. Задължително е да се осигури свободно преминаване на въздух през въздушните отвори. Не трябва да има електрически, електронни изделия, мебели и чувствителни към намокряне материали в обсега на водната мъгла.



Уредът трябва да е разположен на безопасно разстояние от източници на топлина (отоплителни уреди, печки, камини, тръби за парно отопление и др.) и не трябва да се излага на пряка слънчева светлина.

Уредът трябва да се разположи на височина най-малко 60 cm над пода, за да може водна мъгла да се разтвори напълно във въздуха, без да достига пода или повърхността, върху която е поставен уреда и без да мокри основата на уреда, в която се намират датчикът за влажност и другите електронни и електрически компоненти. Над изпускателните дюзи трябва да се осигури поне 50 cm празно пространство. Около и зад уреда минималните отстояния до съседни повърхности и предмети трябва да е не по-малко от 20 cm.

При ползване, уредът не трябва да бъде разполаган във въздушния поток на климатик.

Задължително е да се осигури свободно преминаване на въздух през въздушните отвори, които се намират от долната страна на уреда. Подходящо е повърхността,